



## Light Air Handling Unit

Model	CA011-4	CA014-4	CA022-4	CA032-4	CA050-4	CA065-4
Air Flow (CMH)	1080CMH	1440CMH	2160CMH	3240CMH	5040CMH	6480CMH
Air Flow (l/s)	300l/s	400l/s	600l/s	900l/s	1400l/s	1800l/s
Static Pressure	170Pa	250Pa	300Pa	250Pa	300Pa	250Pa
Number of fan	1	1	1	2	2	2
Air Filter	25mm Aluminum washable air filter					
Drain Pan	Stainless steel drain pan					
Power Supply	220V / 1Ph / 50Hz					
Motor Type	3 Speed PSC Motor					
Drive Type	Direct Drive					
Max Motor Power Input	0.37kW	0.77kW	1.03kW	1.54kW	1.98kW	1.98kW
Coil Row	4 (Standard) / 6 (Optional)					
Water Connection	Φ 3/4"	Φ 3/4"	Φ 3/4"	Φ1 "	Φ1 1/4"	Φ1 1/4"
Drain Connection	Φ1 "	Φ1 "	Φ1 "	Φ1 "	Φ1 "	Φ1 "

Return Air with water temp 7°C inlet 12°C outlet

Coil Area	400*400	500*400	675*400	1000*400	1575*400	1575*500
Cooling CAP @ 24°C/50%	4.5kW	5.6kW	8.1kW	12.2kW	19.7kW	25.1kW
Water Flow	0.22l/s	0.27l/s	0.39l/s	0.58l/s	0.94l/s	1.20l/s
Water Pressure Drop	23kPa	12kPa	13kPa	20kPa	17kPa	18kPa

Return Air with water temp 7°C inlet 12°C outlet

Cooling CAP @ 27°C/50%	6.7kW	8.4kW	12.2kW	18.8kW	29.2kW	37.2kW
Water Flow	0.32l/s	0.40l/s	0.58l/s	0.90l/s	1.40l/s	1.78l/s
Water Pressure Drop	44kPa	25kPa	26kPa	40kPa	34kPa	36kPa

Fresh Air with water temp 7°C inlet 16°C outlet

Cooling CAP @ 33°C/68%	13.2kW	16.7kW	24.1kW	37.1kW	57.7kW	73.4kW
Water Flow	0.35l/s	0.44l/s	0.64l/s	0.99l/s	1.53l/s	1.95l/s
Water Pressure Drop	52kPa	29kPa	30kPa	47kPa	40kPa	41kPa

Any change in the specifications not be noticed.

## Features

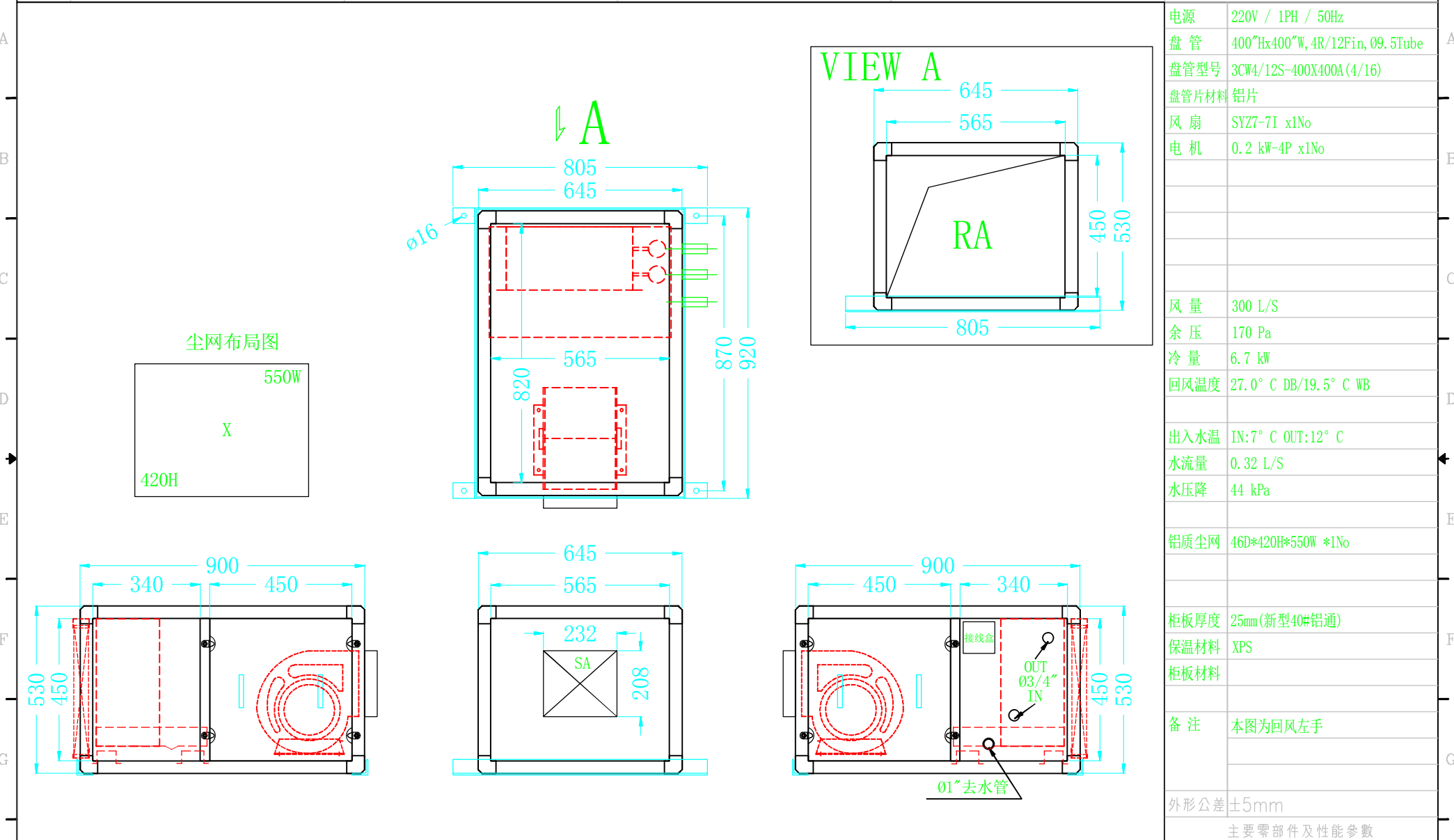
Available in 6 models, with air flow from 300 l/s to 1800 l/s and the capacity between 6.7 kW and 37.2 kW use for chilled water system.

The high strength extruded aluminum construction and incorporating with injection fiber plastic corner pieces to form a rigid frame for the air handling unit to provide maximum strength to stand the high pressure. The external clip methods to hold the double skin XPS insulation panel is easy for access during & maintenance and prevent air leakage.

Excellent Thermal Barrier: all the framework are insulated with 25mm thick double skin PU insulation panel to create a thermal barrier between the internal and external surfaces. The 40kg/m<sup>3</sup> of polystyrene foam (XPS) create the optimum insulation performance and rigidity.

Available in 4 and 6 rows Coil using 3/8" copper tube with option right or left hand pipe connection, all the coil comes with aluminum fins and steel header.

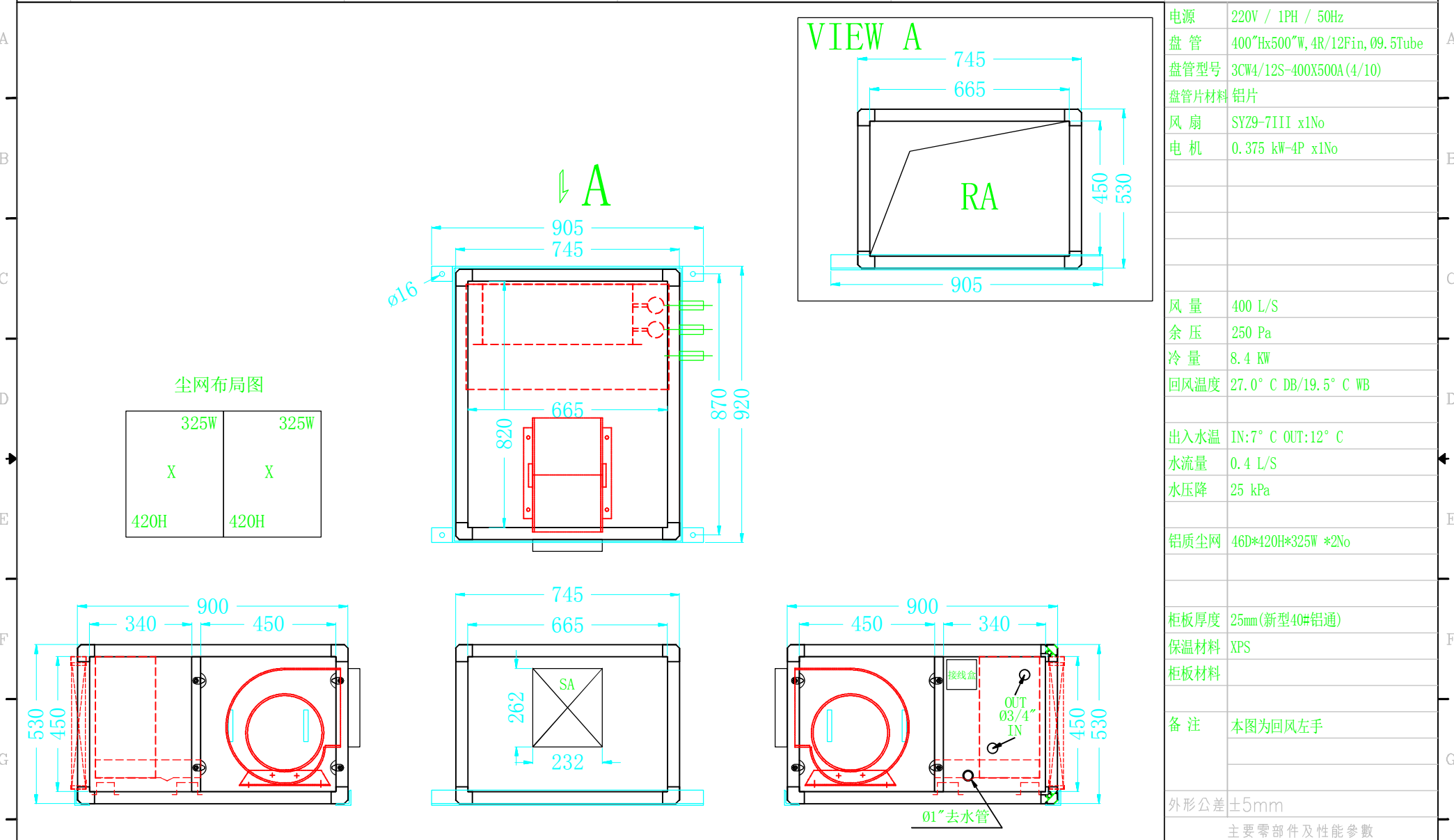
客方編號: CES0-002260 客戶名稱: Stock 地點: 生產台數: 左手 2 台 右手 3 台 交貨日期:



电源	220V / 1PH / 50Hz
盘管	400"Hx400"W, 4R/12Fin, 09.5Tube
盘管型号	3CW4/12S-400X400A(4/16)
盘管片材料	铝片
风扇	SYZ7-7I x1No
电机	0.2 kW-4P x1No
风量	300 L/S
余压	170 Pa
冷量	6.7 kW
回风温度	27.0° C DB/19.5° C WB
出入水温	IN:7° C OUT:12° C
水流量	0.32 L/S
水压降	44 kPa
铝质尘网	46D*420H*550W *1No
柜板厚度	25mm(新型40#铝通)
保温材料	XPS
柜板材料	
备注	本图为回风左手
外形公差	±5mm
主要零部件及性能参数	

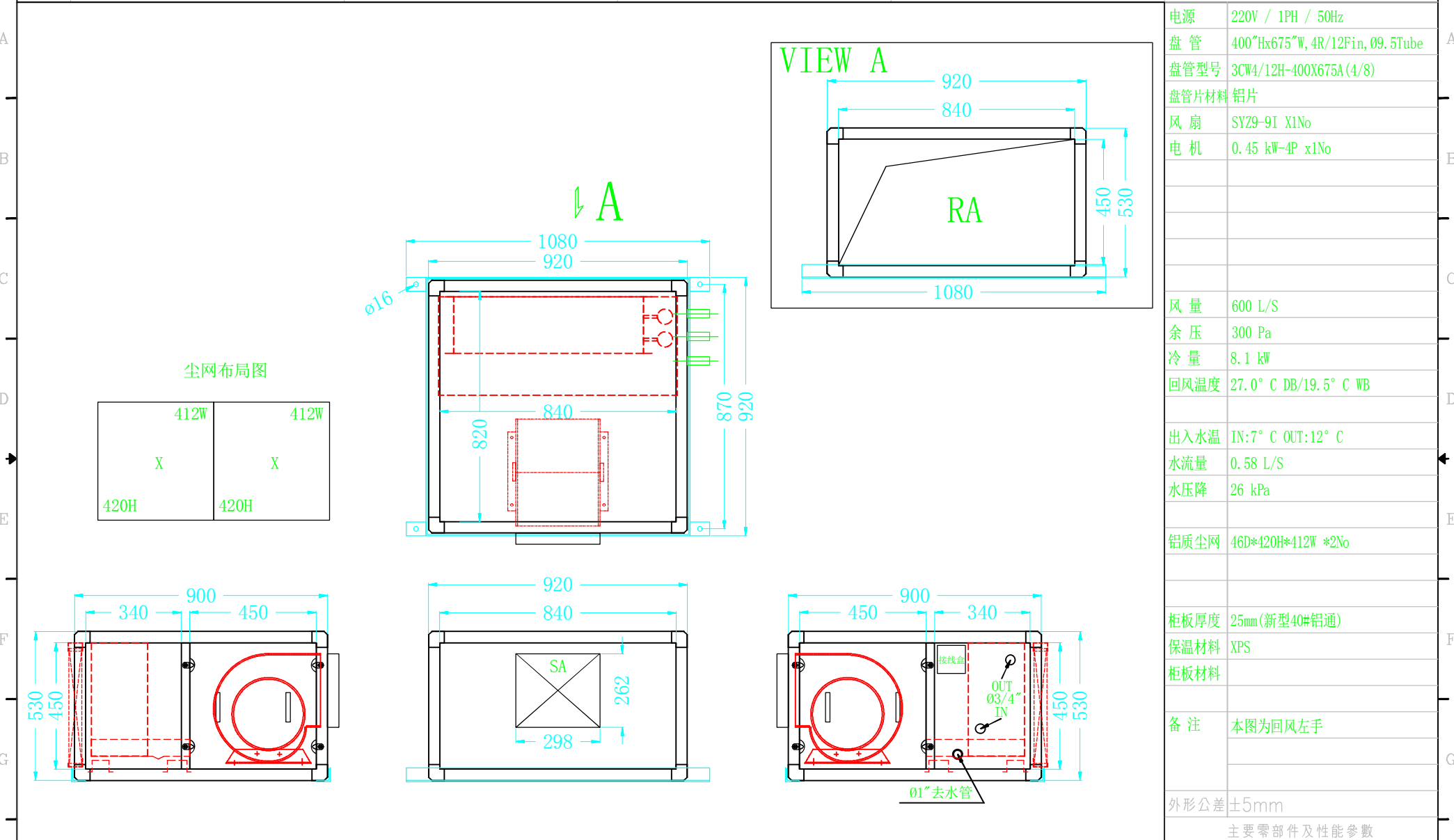
CHANGE 修改	訂單編號 ORDER NO.	CECM-001743A1	產品型號 MODEL	CA011-4	 <b>Cold Magic®</b> 佛山市顺德区高美空调设备有限公司 FO SHAN SHUN DE COLD MAGIC AIR-CONDITIONING EQUIPMENT CO., LTD.	製圖 DRAWNER	Andy	審核 CHECKED	
	圖號 DWG. NO.	A	張數 SHEET	1 / 1		設計 DESIGNER	Alan	日期 DATE	2013-01-11
						審批 - 日期 APPROVED - DATE			

客方編號: CES0-002260 客戶名稱: Stock 地點: 生產台數: 左手 2 台 右手 3 台 交貨日期:



H CHANGE	訂單編號 ORDER NO.	CECM-001743B1	產品型號 MODEL	CA014-4	 <b>Cold Magic®</b> 佛山市顺德区高美空调设备有限公司 FO SHAN SHUN DE COLD MAGIC AIR-CONDITIONING EQUIPMENT CO., LTD.	製圖 DRAWNER	Andy	審核 CHECKED	
	圖號 DWG. NO.	A	張數 SHEET	1 / 1		設計 DESIGNER	Alan	日期 DATE	2013-01-11
					審批 - 日期 APPROVED - DATE				

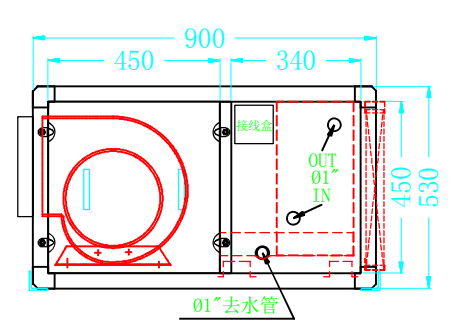
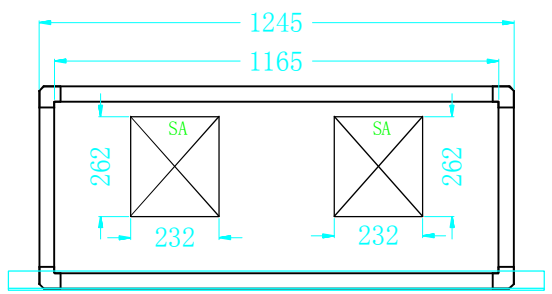
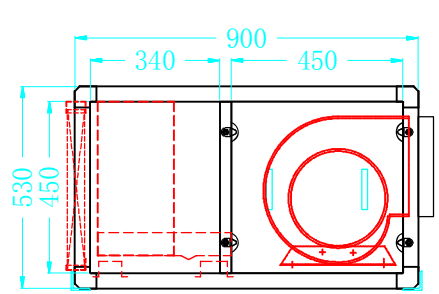
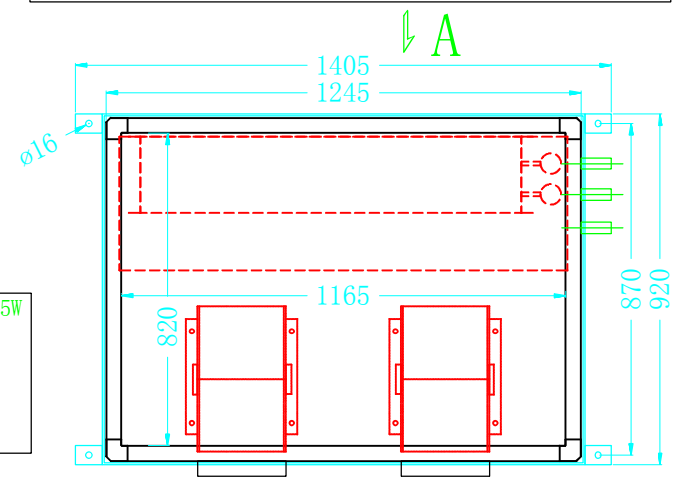
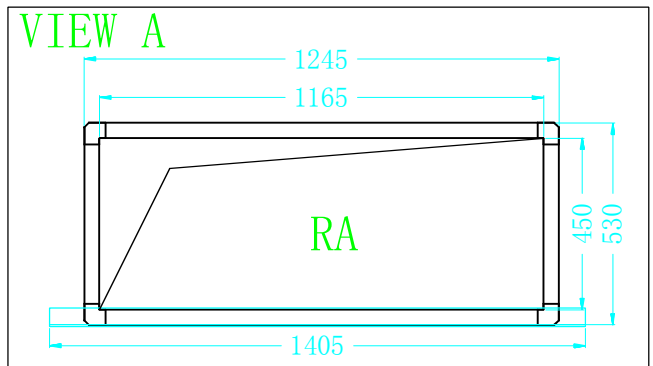
客方編號: CESO-002260 客戶名稱: Stock 地點: 生產台數: 左手 2 台 右手 3 台 交貨日期:



电源	220V / 1PH / 50Hz
盘管	400"Hx675"W, 4R/12Fin, 09.5Tube
盘管型号	3CW4/12H-400X675A(4/8)
盘管片材料	铝片
风扇	SYZ9-9I X1No
电机	0.45 kW-4P x1No
风量	600 L/S
余压	300 Pa
冷量	8.1 kW
回风温度	27.0° C DB/19.5° C WB
出入水温	IN:7° C OUT:12° C
水流量	0.58 L/S
水压降	26 kPa
铝质尘网	46D*420H*412W *2No
柜板厚度	25mm(新型40#铝通)
保温材料	XPS
柜板材料	
备注	本图为回风左手
外形公差	±5mm

H CHANGE	訂單編號 ORDER NO.	CECM-001743C1	產品型號 MODEL	CA022-4	 <b>Cold Magic®</b> 佛山市顺德区高美空调设备有限公司 FO SHAN SHUN DE COLD MAGIC AIR-CONDITIONING EQUIPMENT CO., LTD.	製圖 DRAWNER	Andy	審核 CHECKED	
	圖號 DWG. NO.	A	張數 SHEET	1 / 1		設計 DESIGNER	Alan	日期 DATE	2012-01-11
					審批 - 日期 APPROVED - DATE				

客方編號: CES0-002260 客戶名稱: Stock 地點: 生產台數: 左手 2 台 右手 3 台 交貨日期:



电源	220V / 1PH / 50Hz
盘管	400"Hx1000"W, 4R/12Fin, 09.5Tube
盘管型号	3CW4/12S-400X1000A(4/6)
盘管片材料	铝片
风扇	SYZ9-7III X2No
电机	0.375 kW-4P x2No
风量	900 L/S
余压	250 Pa
冷量	18.8 kW
回风温度	27.0° C DB/19.5° C WB
出入水温	IN:7° C OUT:12° C
水流量	0.9 L/S
水压降	40 kPa
铝质尘网	46D*420H*575W *2No
柜板厚度	25mm(新型40#铝通)
保温材料	XPS
柜板材料	
备注	本图为回风左手
外形公差	±5mm
主要零部件及性能参数	

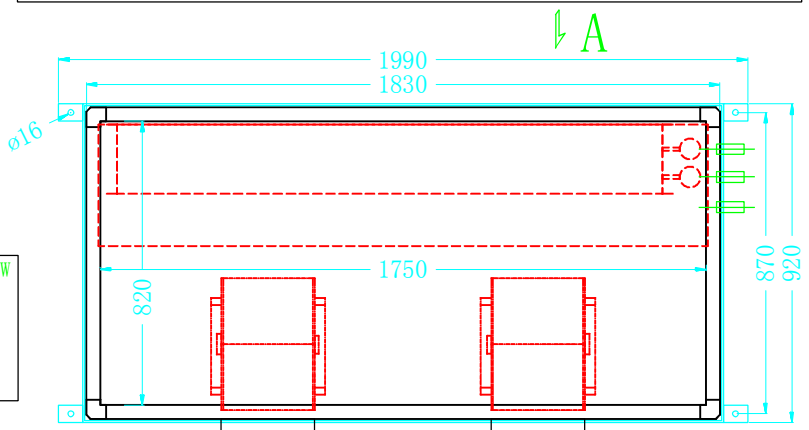
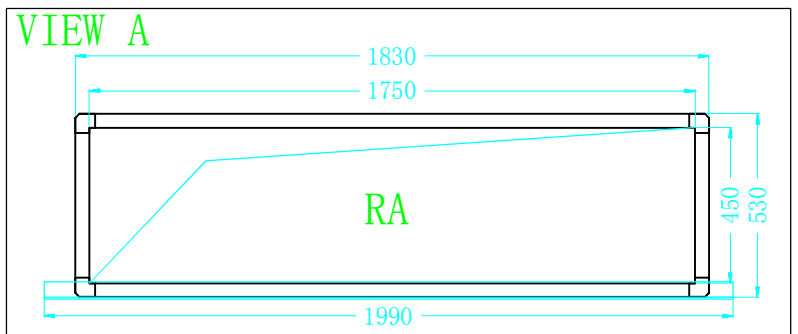
修改	CHANGE
----	--------

订单编号	CECM-001743D1	产品型号	CA032-4
图号	A	张数	1 / 1

**Cold Magic®**  
 佛山市顺德区高美空调设备有限公司  
 FO SHAN SHUN DE COLD MAGIC  
 AIR-CONDITIONING EQUIPMENT CO., LTD.

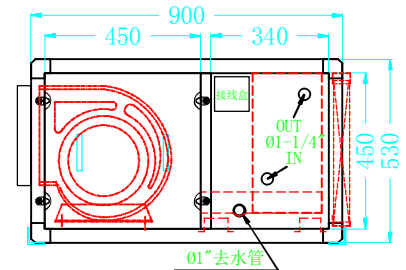
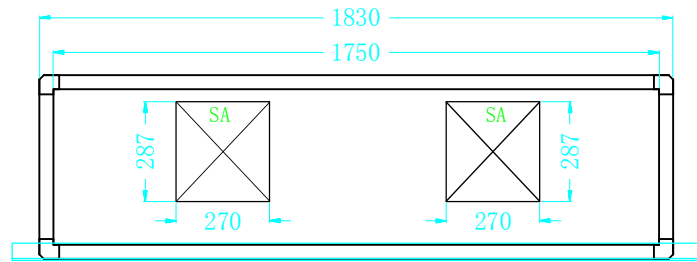
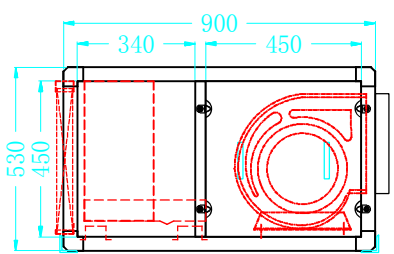
製圖	Andy	審核	
設計	Alan	日期	2013-01-11
審批	日期	日期	
APPROVED	- DATE		

客方編號: CES0-002260 客戶名稱: Stock 地點: 生產台數: 左手 2 台 右手 3 台 交貨日期:



尘网布局图

432W	432W	432W	432W
X	X	X	X
420H	420H	420H	420H

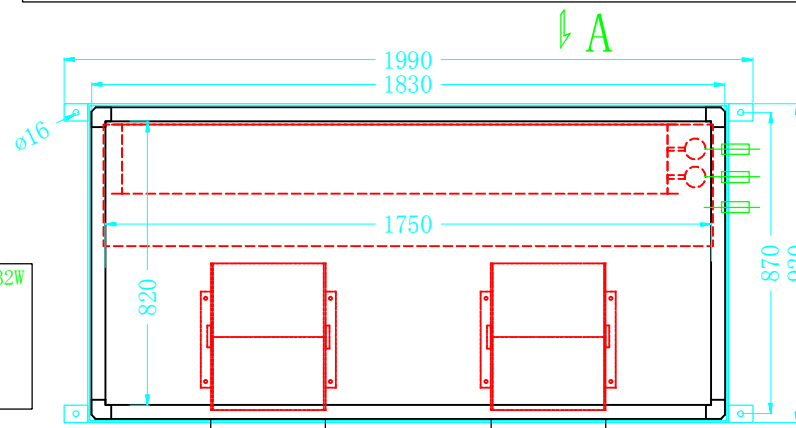
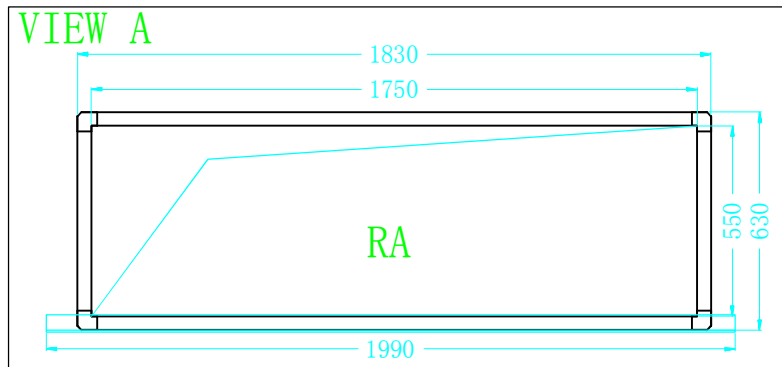


电源	220V / 1PH / 50Hz
盘管	400"Hx1575"W, 4R/12Fin, 09.5Tube
盘管型号	3CW4/12F-400X1575A(4/4)
盘管片材料	铝片
风扇	SYZ10-8II X2No
电机	0.55 kW-4P x2No
风量	1400 L/S
余压	300 Pa
冷量	29.2 kW
回风温度	27.0° C DB/19.5° C WB
出入水温	IN:7° C OUT:12° C
水流量	1.4 L/S
水压降	34 kPa
铝质尘网	46D*420H*432W *4No
柜板厚度	25mm(新型40#铝通)
保温材料	XPS
柜板材料	
备注	本图为回风左手
外形公差	±5mm

CHANGE

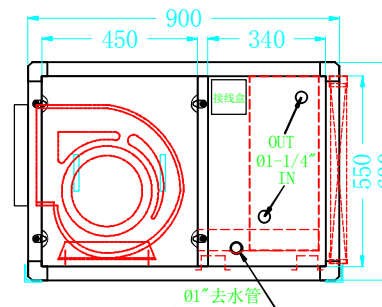
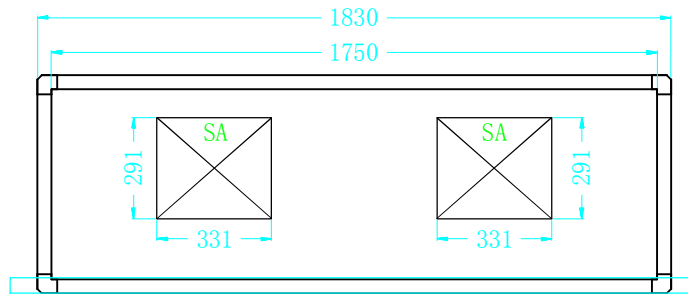
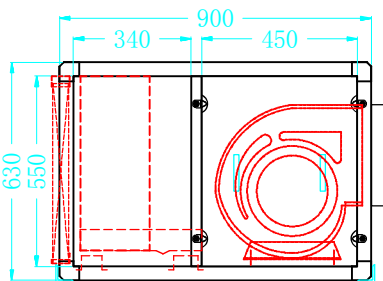
訂單編號 ORDER NO.	CECM-001743E1	產品型號 MODEL	CA050-4
圖號 DWG. NO.	A	張數 SHEET	1 / 1

製圖 DRAWNER	Andy	審核 CHECKED	
設計 DESIGNER	Alan	日期 DATE	2013-01-11
審批 APPROVED	-	日期 DATE	



尘网布局图

432W	432W	432W	432W
X	X	X	X
520H	520H	520H	520H



电源	220V / 1PH / 50Hz
盘管	500"Hx1575"W, 4R/12Fin, 09.5Tube
盘管型号	3CW4/12F-500X1575A(4/4)
盘管片材料	铝片
风扇	SYZ10-10I X2No
电机	0.55 kW-4P x2No

风量	1800 L/S
余压	250 Pa
冷量	37.2 kW
回风温度	27.0° C DB/19.5° C WB

出入水温	IN:7° C OUT:12° C
水流量	1.78 L/S
水压降	36 kpa

铝质尘网 46D\*520H\*432W \*4No

柜板厚度	25mm(新型40#铝通)
保温材料	XPS
柜板材料	

备注 本图为回风左手

外形公差 ±5mm

主要零部件及性能参数

CHANGE 修改	訂單編號 ORDER NO.	CECM-001743F1	產品型號 MODEL	CA065-4
	圖號 DWG. NO.	A	張數 SHEET	1 / 1

製圖 DRAWNER	Andy	審核 CHECKED	
設計 DESIGNER	Alan	日期 DATE	2013-01-11
審批 APPROVED	-	日期 DATE	



製圖 DRAWNER	Andy	審核 CHECKED	
設計 DESIGNER	Alan	日期 DATE	2013-01-11
審批 APPROVED	-	日期 DATE	